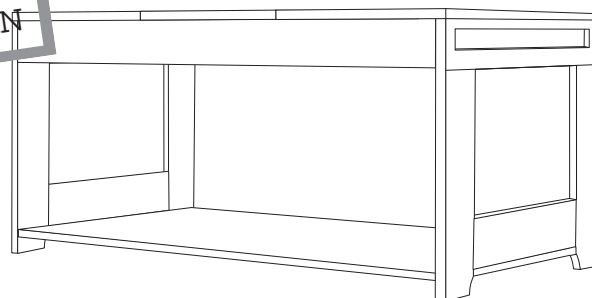
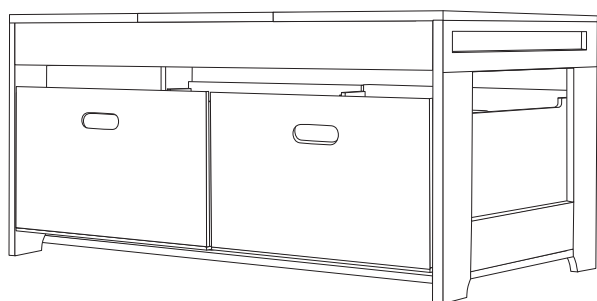


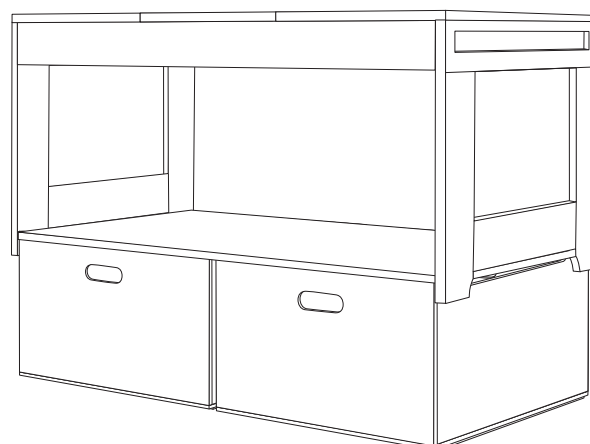
TEVENS GELDIG VOOR
LEGIO tafel KLEIN



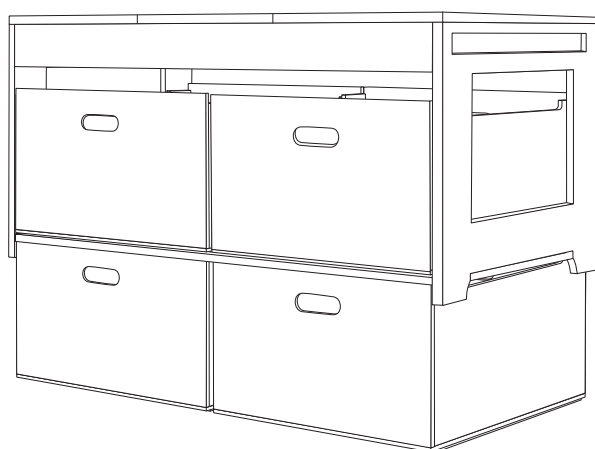
1. LEGIO tafel groot met dekselplaten, zonder extra toebehoren.



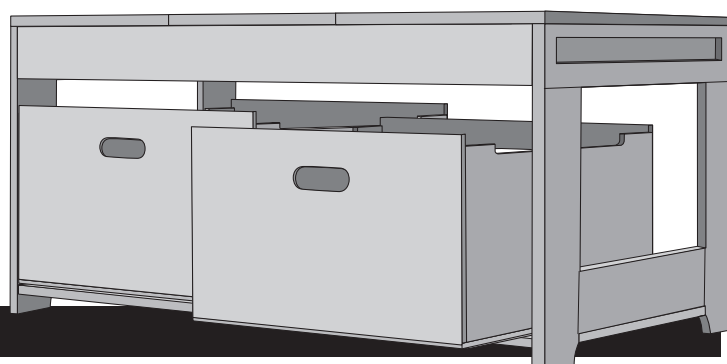
2. LEGIO tafel groot compleet met 2 opbergbakken.

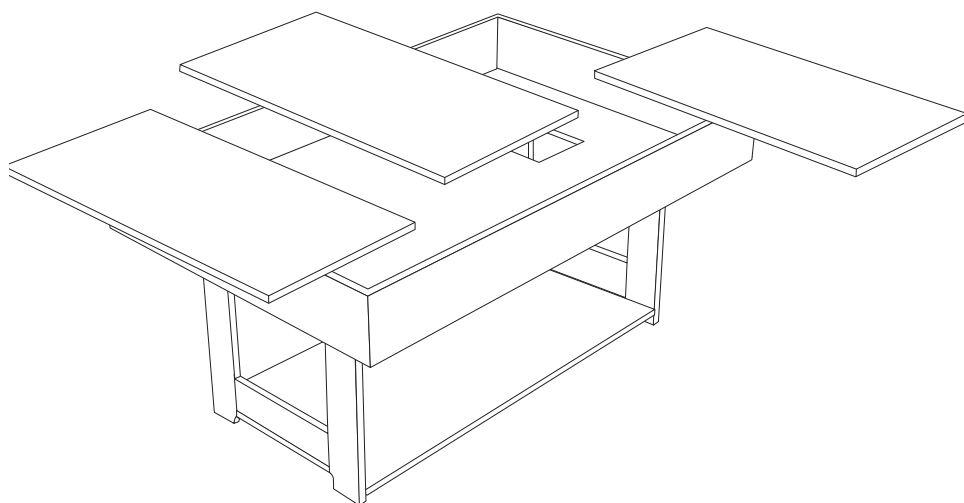


3. LEGIO tafel groot verhoogd d.m.v. 2 opbergbakken.



4. LEGIO tafel groot compleet met 4 opbergbakken.

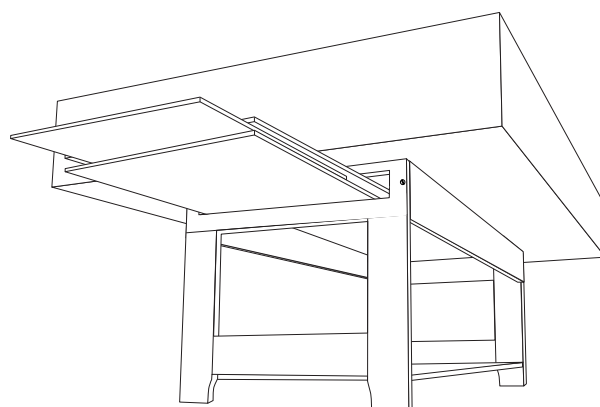




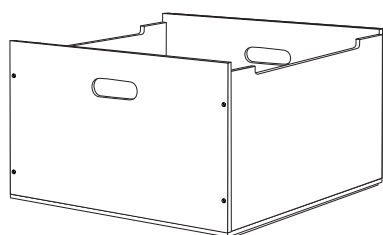
- 5.** De dekseldelen zijn afzonderlijk te verwijderen.

De opening in de bodem van de tafel kan gebruikt worden om het speelgoed eenvoudig in een van de opbergbakken te schuiven.

Deze zelfde opening wordt - in geval van waterbak, door gebruikmaking van waterdoek met kraantje - gebruikt voor de afvoerkraan naar een emmer.



- 6.** De dekseldelen kunnen in de gleuf aan 1 zijkant van de tafel worden weggeschoven onder het tafelblad.



- 7.** Opbergbak voor gebruik in zowel LEGIO tafel GROOT en KLEIN.

NB

De meegroefunctie en mogelijkheden zijn voor LEGIO tafel KLEIN hetzelfde.

