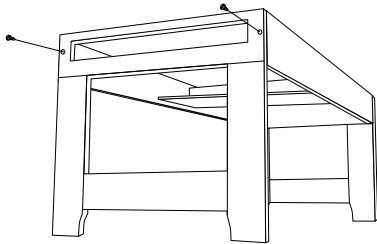
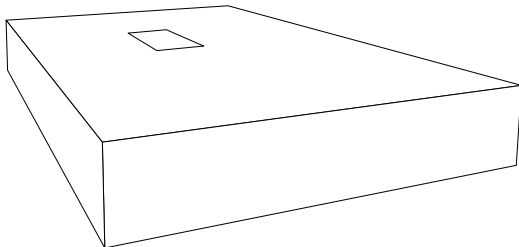


- 1.** Schroef de dekseldrager aan de lange zijpanelen

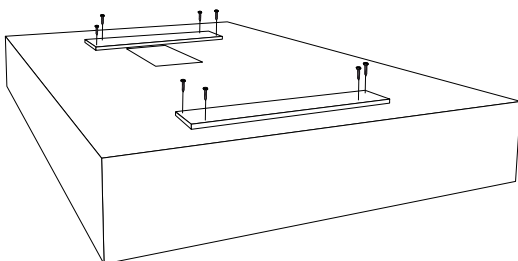


- 2.** Monteer beide pootdelen aan de lange zijpanelen.

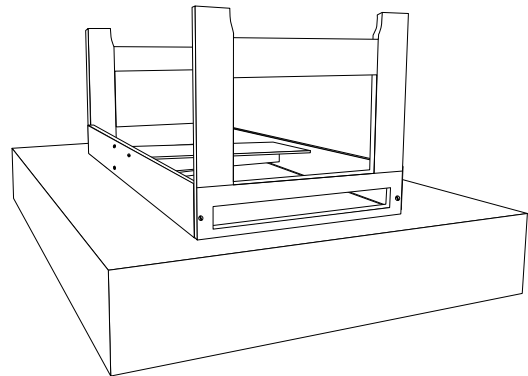
Let op: De dekseldrager moet aan de kant van het luikje komen, zodanig dat de deksels erin vallen.



- 3.** Leg de bak ondersteboven op de grond

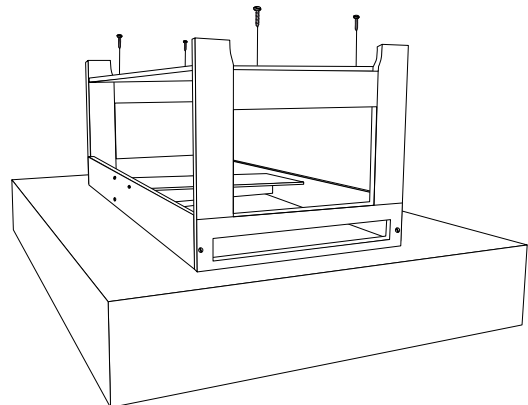


- 4.** Monteer de 2 planken op de aangegeven plaats.



- 5.** Plaats het onderstel op de gemonteerde plankjes en draai de schroeven vast aan.

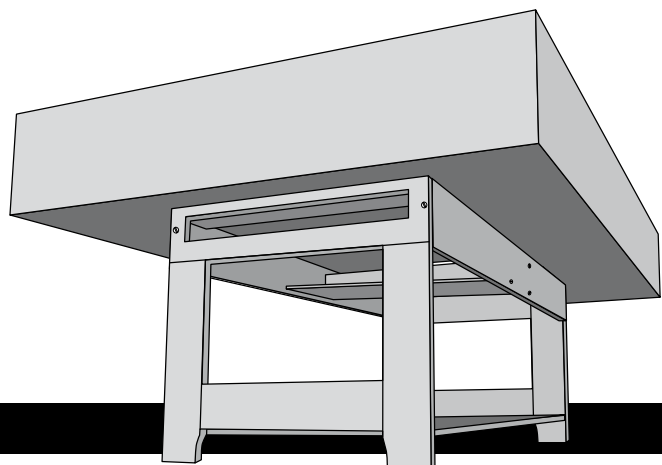
Let op: het pootdeel **zonder** gleuf moet worden gemonteerd aan de kant van het luikje.

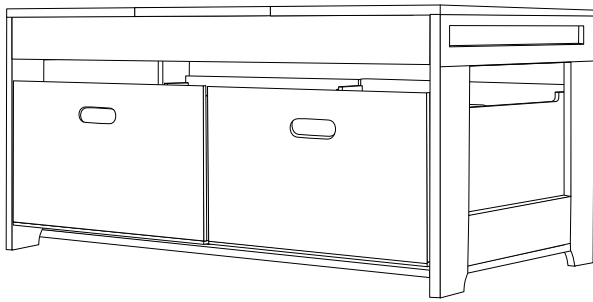


- 6.** Monteer de bodemplaat en zet de tafel rechtop.

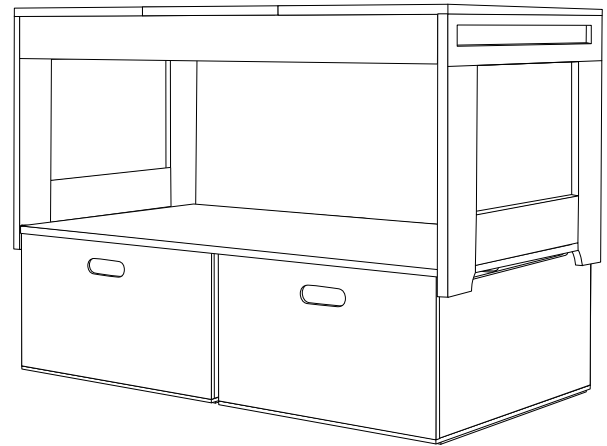


Draai de schroeven niet te diep in.

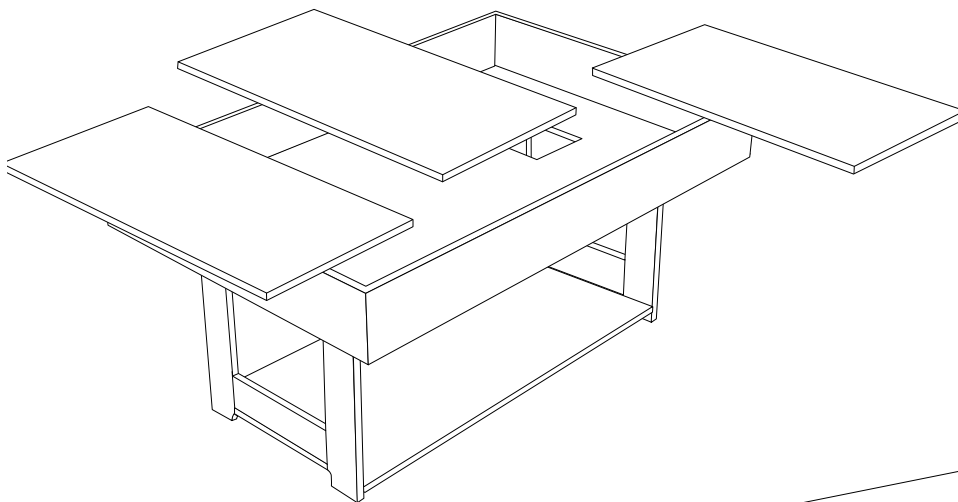




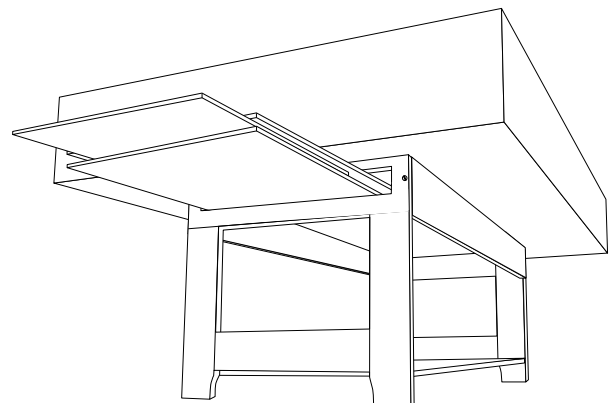
1. LEGIO tafel in lage stand.



2. LEGIO tafel in HOGE stand.



3. De dekseldelen zijn afzonderlijk te verwijderen.
De opening in de bodem van de tafel kan gebruikt worden om het speelgoed eenvoudig in een van de opbergbakken te schuiven.



4. De dekseldelen kunnen in de gleuf aan 1 zijkant van de tafel worden weggeschoven onder het tafelblad.

NB

De meegroeifunctie en mogelijkheden zijn voor LEGIO tafel KLEIN hetzelfde.