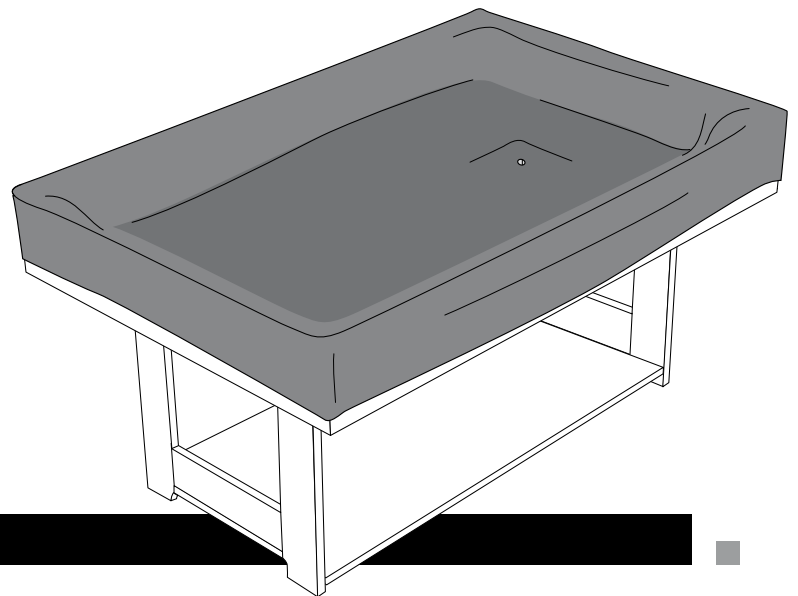
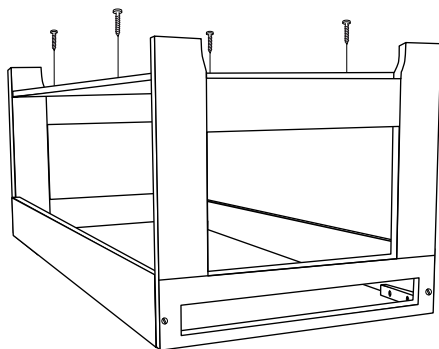


1. Haal het luikje uit de tafel en vouw het doek uit. Plaats de afvoer door het luikje. Zet alvast een emmer op de onderplaat onder deze afvoer.

2. Trek het doek om de randen van de tafel heen. Vul de tafel met water. LET OP: controleer of de afvoerkraan dicht is). Na gebruik kan de kraan worden opgezet. Het water wordt rechtstreeks in de emmer opgevangen.




HANDLEIDING waterdoek

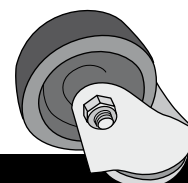


Set van 4 wielen

2 met rem en 2 zonder rem.

1. Boor de 4 gaten per wiel voor op de markeringspunten.
2. Monteer de wielen aan de onderzijde van de LEGIO tafel in de boorgaten. Zorg ervoor dat de geremde wielen diagonaal ten opzichte van elkaar worden gemonteerd.

 Verzink schroeven op de plaats waar de bakken komen te staan.



HANDLEIDING wielenset