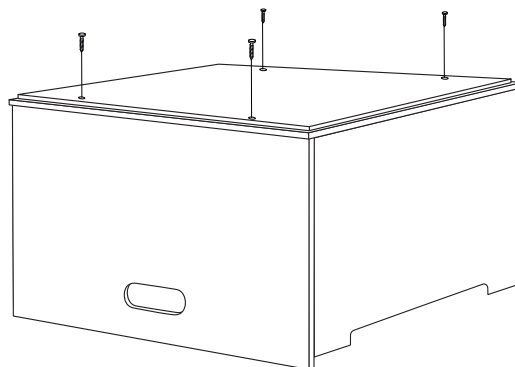
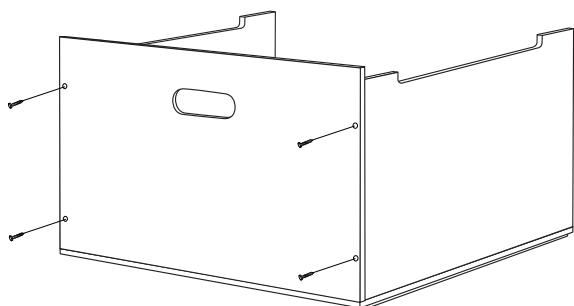


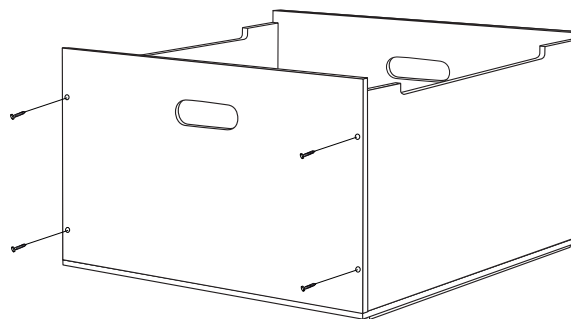
- 1.** Monteer de staande zijdelen op de bodemplaat



- 2.** Monteer vervolgens de zijdelen met handgreep op de bodemplaat



- 3.** Draai de bak om en schroef de beide zijdelen aan elkaar.



Draai de schroeven niet te diep in.

